

**УСТРОЙСТВО РАЗВЯЗКИ
АККУМУЛЯТОРОВ УРА200Х**

Инструкция по эксплуатации



КомфортМоторСпорт
Умная электроника для Вашего авто

Благодарим Вас за приобретение продукции КМС!

ОБЩАЯ ИНФОРАЦИЯ

Устройство развязки аккумуляторов (далее УРА200Х) предназначено для подключения дополнительного аккумулятора в бортовую сеть автомобиля и управления его зарядкой.

УРА200Х представляет собой электромагнитное механическое реле со встроенной электронной схемой управления.

Применяется в различной технике с номинальным напряжением бортовой сети 12В (автомобили, мототехника, суда)

Технические характеристики:

Напряжение питания 12(\pm 4) В

Коммутируемая постоянная нагрузка до 120А

Коммутируемая пиковая нагрузка до 200А

Потребляемая мощность в режиме ожидания 0,1 Вт

Силовые клеммы: болты М6

Габаритные размеры:

- длина 45 мм
- ширина 45 мм
- высота 76 мм
- вес 95 г.

Описание работы

Устройство осуществляет постоянный мониторинг за напряжением в сети автомобиля. При заглушенном двигателе дополнительный аккумулятор отключен от общей системы электропитания автомобиля и питает

только оборудование и цепи, подключенные к нему, предотвращая расход энергии основного аккумулятора. Если двигатель запущен, напряжение бортовой сети выше 13,2В и остается таковым минимум 6 секунд, то реле объединяет оба аккумулятора. Таким образом осуществляется зарядка дополнительного аккумулятора.

После того, как двигатель будет заглушен, напряжение упадет до 12,8В и ниже, то через 6 сек УРА200Х отключит дополнительный аккумулятор от общей системы электропитания автомобиля.

Также предусмотрена функция принудительного объединения аккумуляторов. Это бывает полезно, когда емкости основного аккумулятора недостаточно для запуска двигателя. Для этого необходимо через выключатель подать минус питания на соответствующий контакт устройства (см. схему подключения).

Установка

Установку блока следует производить только квалифицированными специалистами.

УРА200Х устанавливается в разрыв плюсового кабеля, соединяющего два аккумулятора.

Сечение силового кабеля зависит от типа аккумулятора, его емкости и должно быть не меньше 25мм^2 с хорошими клеммами, которые обеспечат надежный контакт с аккумуляторами и самим устройством.

Рекомендуемое сечение провода подключения массы УРА200Х, а также проводов на выключатель принудительного объединения аккумуляторов $0,5\text{мм}^2$ с клеммами ножевого типа 6,5мм (мама)

Располагать блок следует в сухом месте без доступа прямых солнечных лучей и чрезмерного тепла.

Гарантия на устройство

Гарантийный срок эксплуатации электронной части прибора составляет 36 месяцев с даты приобретения.

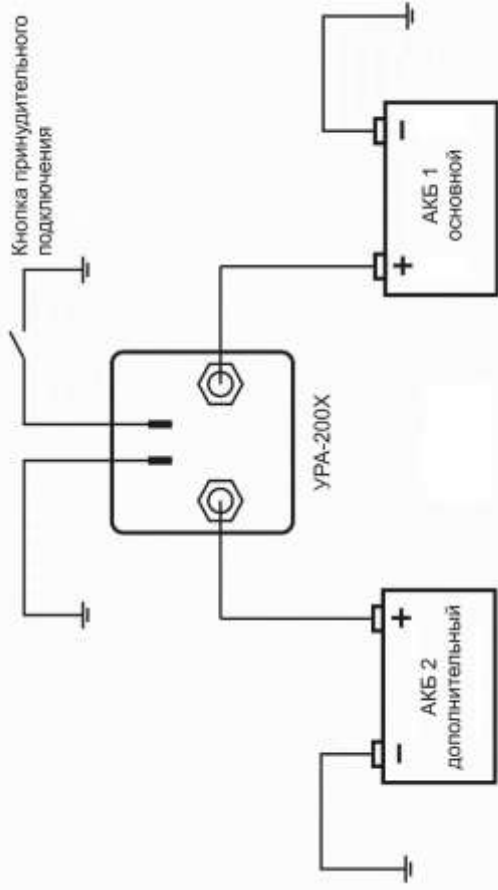
Гарантия не распространяется на устройства:

- с признаками механического повреждения;
- со следами жидкостей внутри устройства
- с поломкой, в результате неправильного подключения или превышения допустимой мощности

Производитель и продавец не несут никакой ответственности в случае неправильной эксплуатации прибора

Дата продажи:

Схема подключения Устройства Развязки Аккумуляторов УРА-200Х



Произведено КомфортМоторСпорт
пер. Мукачевский, 6, г. Одесса, Украина
+38 (093) 158-86-16
<http://comfortms.com.ua/>